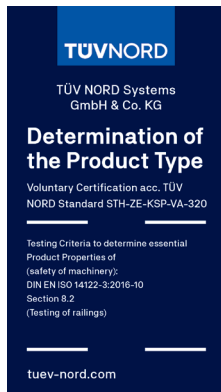
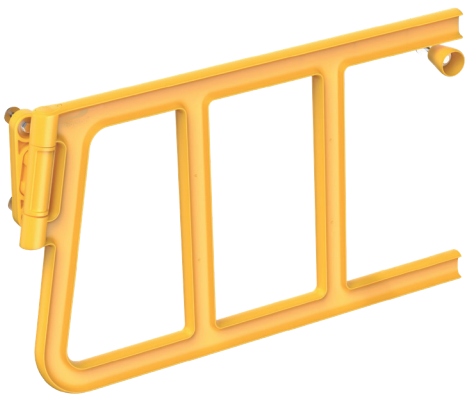
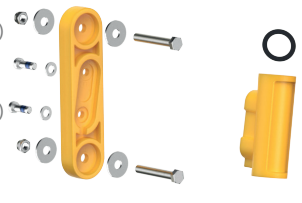

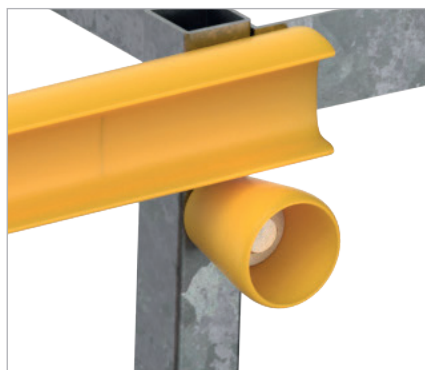
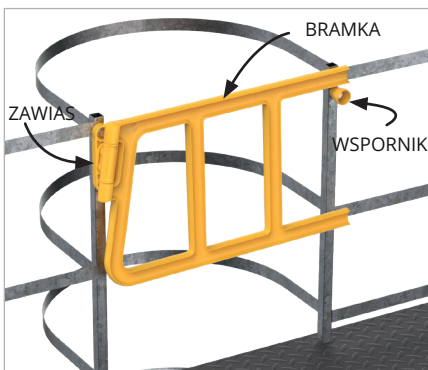


PODWÓJNA BRAMKA BEZPIECZEŃSTWA EVERGRIP

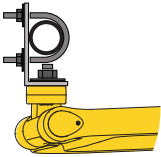
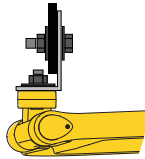
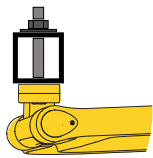
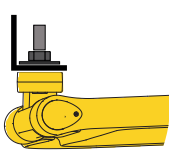


SPECYFIKACJA PRODUKTU

INFORMACJE OGÓLNE	
Zastosowanie	Bramka przemysłowa zapewniająca ochronę przed upadkiem z wysokości, przeznaczona do stosowania na drabinach oraz platformach roboczych. Konstrukcja umożliwia efektywne wykorzystanie zarówno w środowiskach wewnętrznych, jak i zewnętrznych. Specjalnie zaprojektowana do zastosowań w ekstremalnie słonych środowiskach, takich jak platformy wiertnicze, oraz w obszarach narażonych na działanie substancji chemicznych i korozję, typowych dla przemysłu chemicznego.
Podstawowe cechy	<ul style="list-style-type: none"> • Samozamykająca się • Otwieranie w obu kierunkach • Zakres otwierania do 120° • Możliwość przycinania na wymiar • Montaż na różnych typach słupów/profilu • Zaokrąglone elementy • Barwiona w masie • Ekologiczna • Niekorodująca • Odporna na promieniowanie UV • Klasa ogniowa V-0 według UL94 • Odporność na większość środków chemicznych • Wytrzymałość do 150.000 cykli otwierania/zamykania
MATERIAŁ	
Bramka / zawias / wspornik	Wysokoudarny polimer techniczny (HI-TEP) - klasa ognioodporności V0*, Nieprzewodzący prądu.
Elementy stalowe	Stal kwasoodporna A4
KOLOR	
Bramka / zawias / wspornik	Żółty sygnałowy RAL 1003
ELEMENTY MONTAŻOWE ZNAJDUJĄCE SIĘ W ZESTAWIE	
Do montażu zawiasu	Montaż zawiasu do łącznika: <ul style="list-style-type: none"> • Śruby: M10x80mm - stal nierdzewna (2x) • Podkładka M10 - stal nierdzewna (2x) Montaż zawiasu do słupka: <ul style="list-style-type: none"> • Śruby: M12x80mm - stal nierdzewna (2x) • Podkładka M12 - stal nierdzewna (4x) • Nakrętka zabezpieczająca M12 - stal nierdzewna (2x) 
Do montażu wspornika	Śruby: M12x80mm - stal nierdzewna (1x) Podkładka M12 - stal nierdzewna (2x) Nakrętka zabezpieczająca M12 - stal nierdzewna (1x) 



CECHY I FUNKCYJALNOŚĆ

DOŁĄCZ DO	
Rura okrągła	
Płaskownik	
Rura kwadratowa	
Kątownik	

WYMAGANIA DOTYCZĄCE INSTALACJI	
Instalacja	Bramka zawsze musi zamykać się do słupa
Temperatura użytkowania	od -20°C do 40°C
Użytkowanie	Zawsze otwierana ręcznie. Nie przeznaczona do absorpcji uderzeń pojazdów.
ROZMIARY	
Wymiary profilu bramki	Wysokość: 65mm, Szerokość: 40mm
Waga	8,917 kg (wersja do prześwitu o szerokości 1130 mm; wliczając zawiasy, elementy mocujące, ...) 8,364 kg (wersja do prześwitu o szerokości 950 mm; wliczając zawiasy, elementy mocujące, ...) 7,085 kg (wersja do prześwitu o szerokości 870 mm; wliczając zawiasy, elementy mocujące, ...)

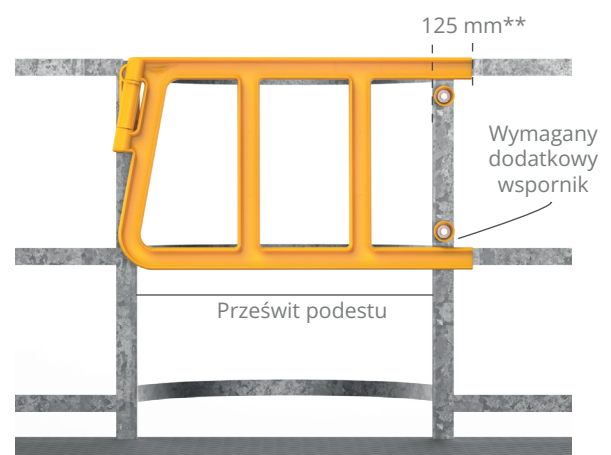
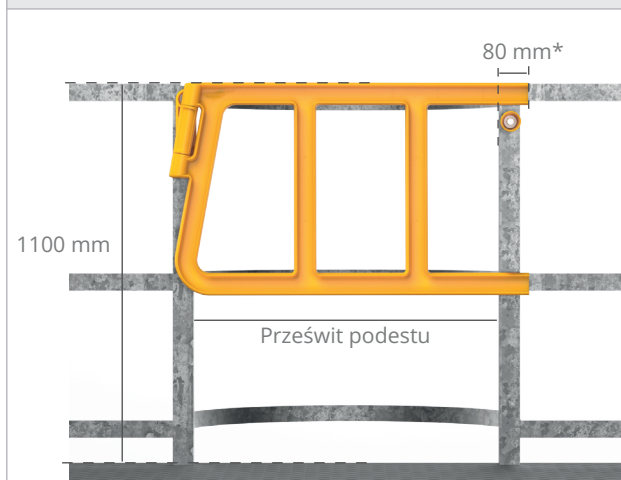
ZGODNOŚCI Z NORMAMI

Bramka podwójna, o długości do 950mm, JEST zgodna z:

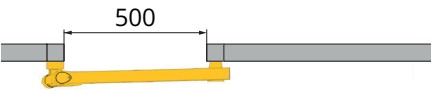

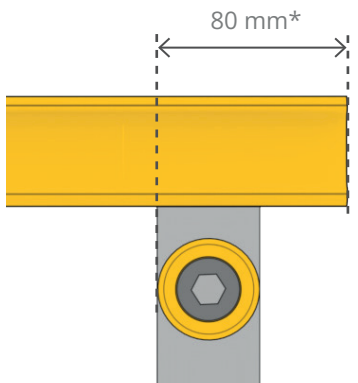
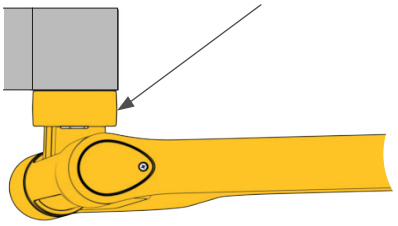
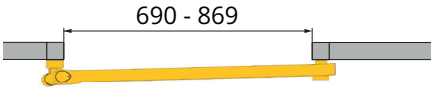

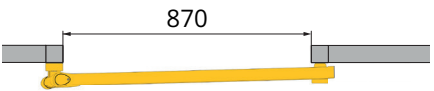
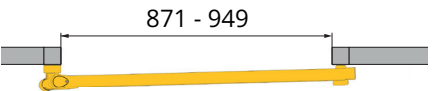

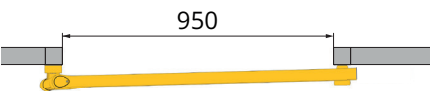
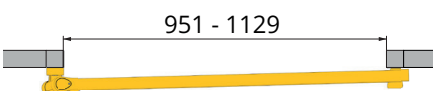

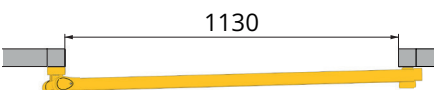
Normą bezpieczeństwa EN14122-3 rozdział 8.2 (przetestowana pod kątem wytrzymałości i certyfikowana przez TÜV, certyfikat dostępny na żądanie)
Normą bezpieczeństwa EN14122-3 rozdział 7.1.4. (poręcz dla rąk i kolan)
W przypadku przepisów ISO14122-3 oraz OSHA1910-1910.29;
Należy zapewnić minimalne nakładanie się bramki na słupek na poziomie 80mm oraz utrzymać krawędź górnej poręczki na wysokości 1100mm od powierzchni podestu

Bramka Podwójna i, z możliwością otwarcia do 820mm, jest certyfikowana przez TÜV (certyfikat dostępny na życzenie) i spełnia normy bezpieczeństwa B-92-1143 oraz NBN-ISO 7892:1992 (Test Dużego Miękkiego Ciała).

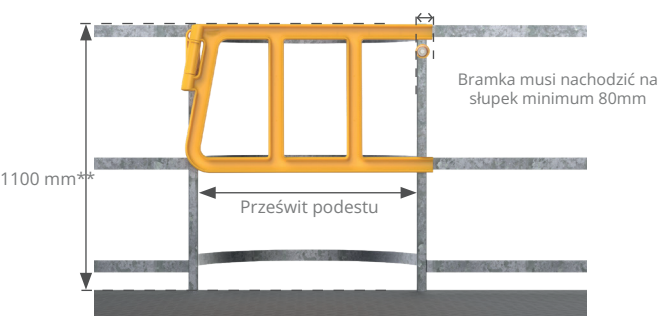

Aby przestrzegać tych norm bezpieczeństwa, Bramka o długości do 820mm, musi być wyposażona w dodatkowy wspornik umieszczony powyżej dolnej poprzeczki i zapewnić minimalne nakładanie się bramki na słupek 125mm**.



REFERENCJE BRAMKI PODWÓJNEJ

BRAMKA PODWÓJNA - OCHRONA PRZED UPADKIEM			
	Prześwit podestu (mm)		Nakładanie bramki na słupek (mm)
AG0120-0550-A4-YE			 <p>80 mm*</p> <p>Maksymalne otwarcie bramki mierzone jest od wewnętrznej strony płyty mocującej zawias.</p> 
AG0121-0939-A4-YE			
AG0120-0940-A4-YE			
AG0121-1019-A4-YE			
AG0120-1020-A4-YE			
AG0121-1199-A4-YE Nie nadaje się do ochrony przed upadkiem!			
AG0120-1200-A4-YE Nie nadaje się do ochrony przed upadkiem!			

*Minimalna zakładka jest wymagana w celu zapewnienia zgodności z przepisami ISO14122-3 i OSHA1910-1910.29.

OCHRONA PRZED UPADKIEM	
 <p>1100 mm**</p> <p>Prześwit podestu</p> <p>Bramka musi nachodzić na słupek minimum 80mm</p>	

**Górna krawędź bramki musi znajdować się na wysokości 1100mm nad powierzchnią podestu, aby zapewnić zgodność z przepisami EN 14122-3 oraz OSHA 1910-1910.29.

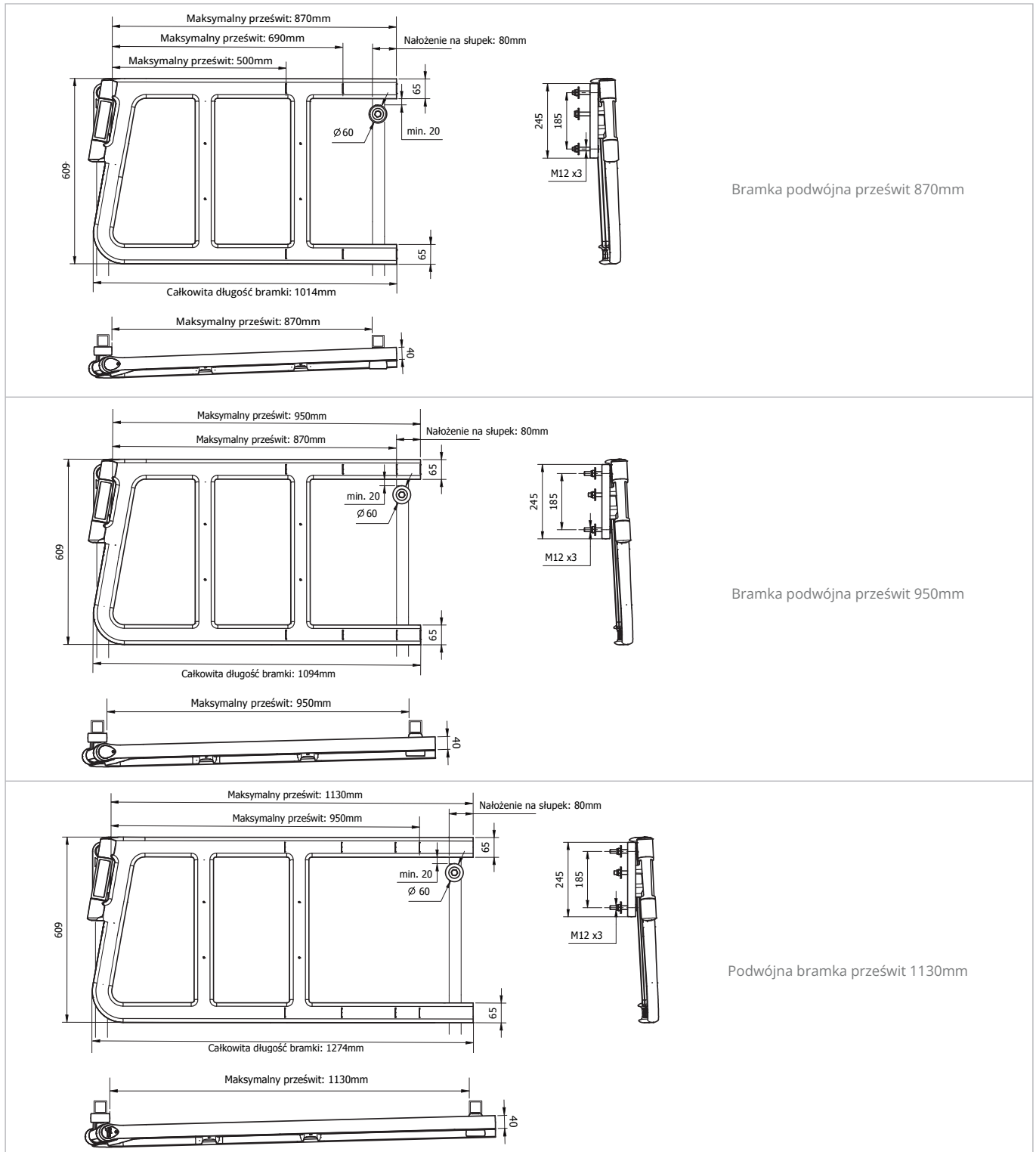
REFERENCJE BRAMKI PODWÓJNEJ

AKCESORIA DODATKOWE	
AG0199-0003-0610BL*	Aluminiowe zakończenie bramki 
AG0199-0002-0385BL	Tablica informacyjna z dowolnym nadrukiem 
AG0199-0004-0016A2	System blokowania magnetycznego Siła przyciągania 16kg 
AG0199-0001-0050BL	Gumowy odbój 

*Zakończenie bramki nie może dotykać wspornika

ELEMENTY MONTAŻOWE	
AG0199-0005-00160YE	Wspornik 
AG0199-0006-0055A4	Wspornik montażowy do powierzchni płaskich 
AG0199-0005-0245A4	Wspornik montażowy do rur okrągłych 
AG0199-0005-00IPYE	
AG0199-0005-00PFYE	

BRAMKA PODWÓJNA - RYSUNKI TECHNICZNE



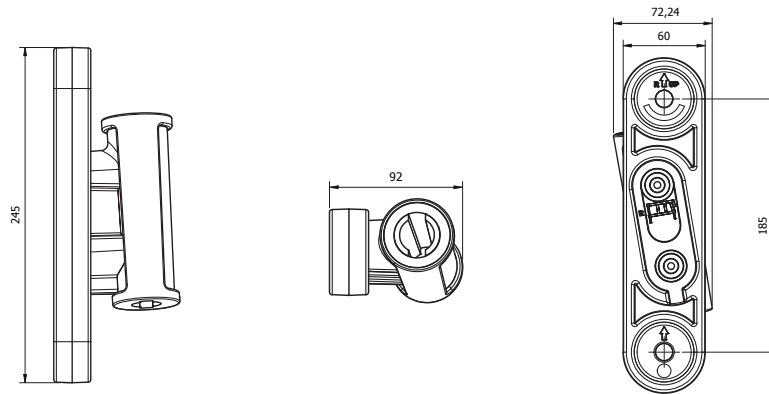
Bramka podwójna prześwit 870mm

Bramka podwójna prześwit 950mm

Podwójna bramka prześwit 1130mm

BRAMKA PODWÓJNA - RYSUNKI TECHNICZNE

Rozmiary zawiasu



System zamykania grawitacyjnego

