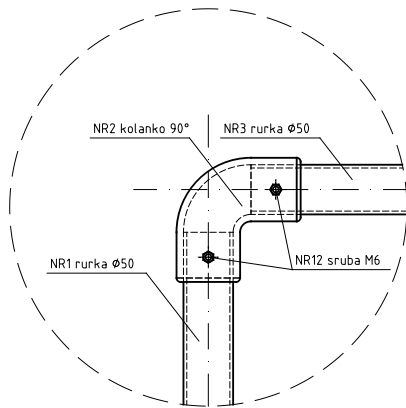
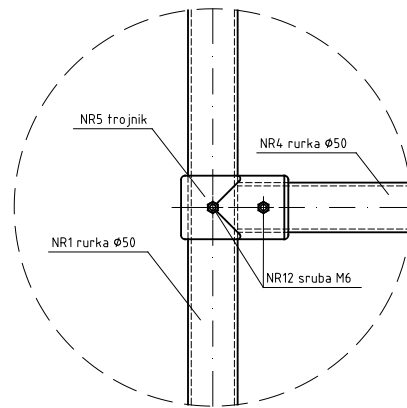


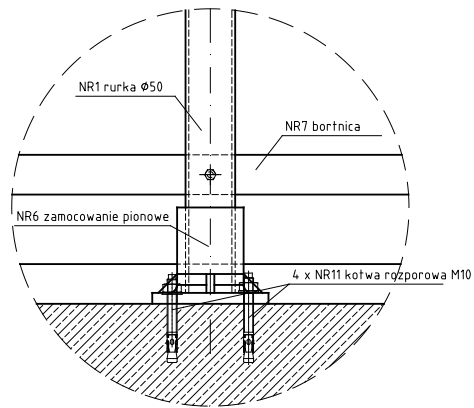
SZCZEGÓL "A"



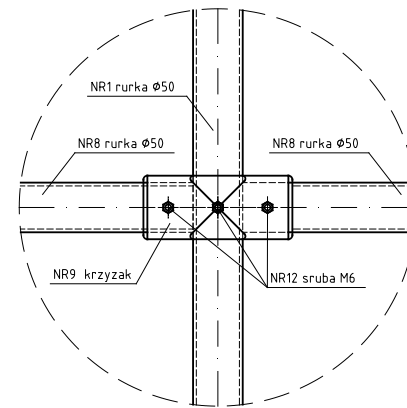
SZCZEGÓL "B"



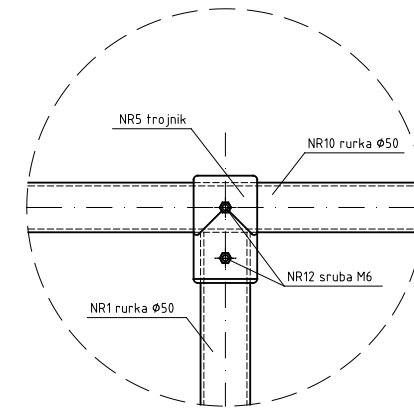
SZCZEGÓL "C"



SZCZEGÓL "D"



SZCZEGÓL "E"



ZESTAWIENIE MATERIAŁÓW

NR	Element	Długość (mm)	Szt
1	rurka $\varnothing 50$	1039	11
2	kolanko 90°	-	2
3	rurka $\varnothing 50$	2957	2
4	rurka $\varnothing 50$	1650	2
5	trojnik	-	11
6	zamocowanie pionowe	-	11
7	borfnica	15000	1
8	rurka $\varnothing 50$	1650	8
9	krzyżak	-	9
10	rurka $\varnothing 50$	3000	3
11	kolwa rozporowa M10	-	44
12	sruba M6	-	64

evergrip

Evergrip Sp. z o.o. ul. Matuszewska 16 03-876 Warszawa
 tel. +48 22 424 78 59 fax. +48 22 465 56 01 e-mail: biuro@evergrip.pl www.evergrip.pl

NAZWA INWESTYCJI:

TYTUŁ RYSUNKU:
BARIERKA L = 15 m

NR RYSUNKU: