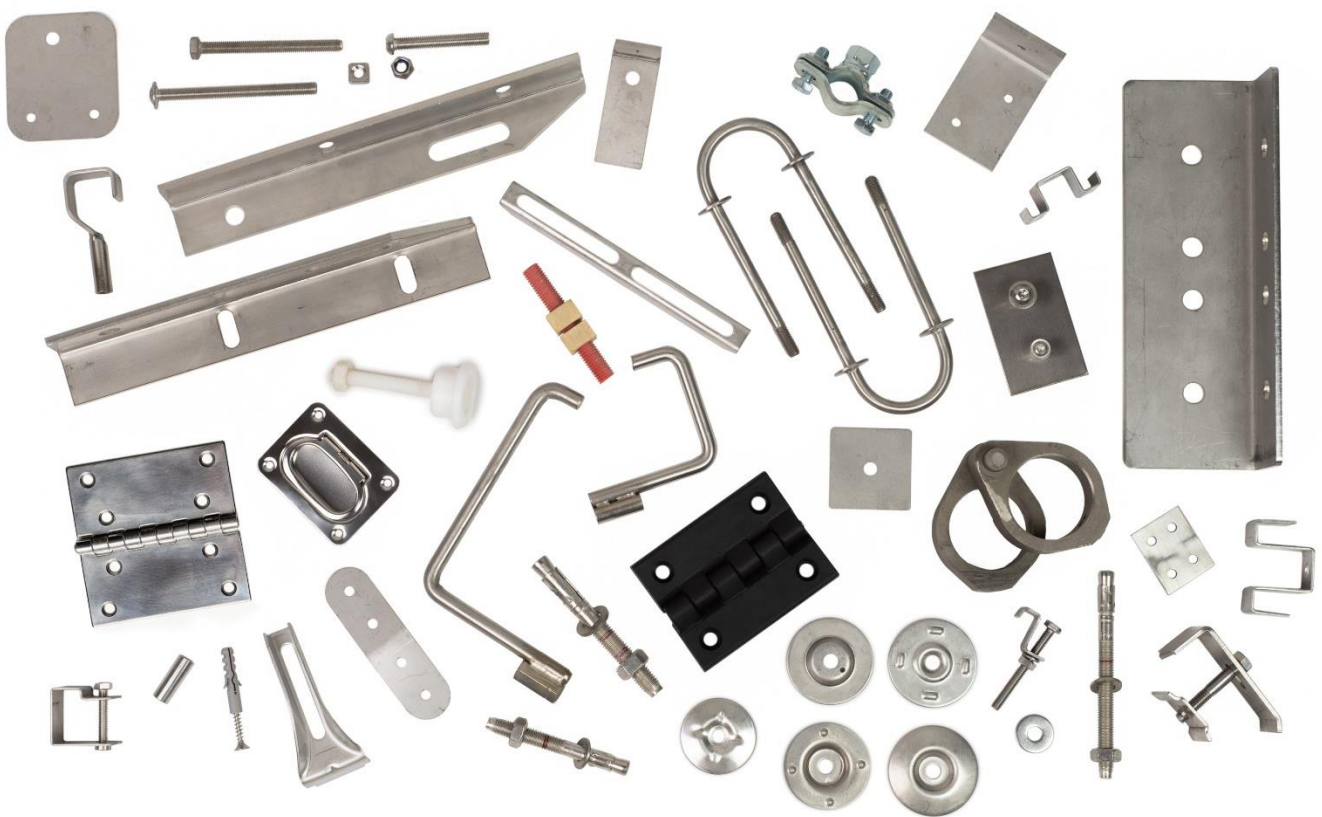


SYSTEMY MOCOWAŃ



**ŁATWE W
MONTAŻU**



WYTRZYMAŁE

Dzięki **systemom mocowania** w szybki i prosty sposób można przymocować **kraty i produkty antypoślizgowe Evergrip** do różnych podłoży. Mocowania wykonane zostały ze stali nierdzewnej, dzięki czemu posiadają wysoką odporność na korozję i działanie ognia.

Materiał:

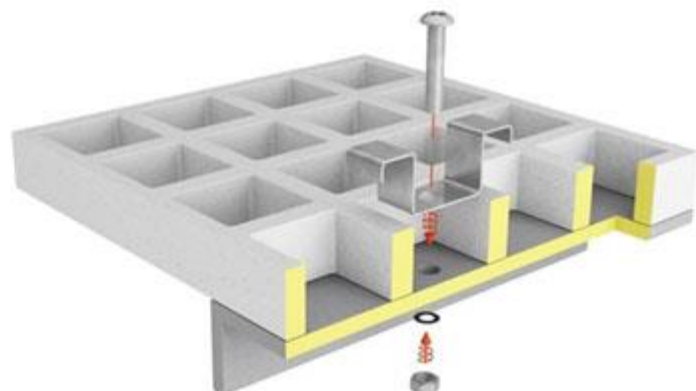
STANDARDOWO: Stal kwasoodporna A4 (AISI 316)

NIESTANDARDOWO: Możliwość wykonania mocowań z dowolnego gatunku stali jak np. A2 (AISI 304) , ocynk

Rodzaje mocowań:

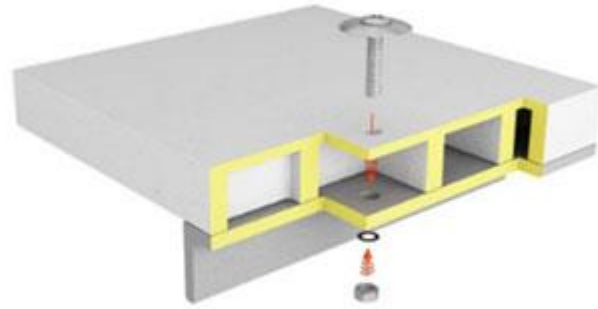


m-clips

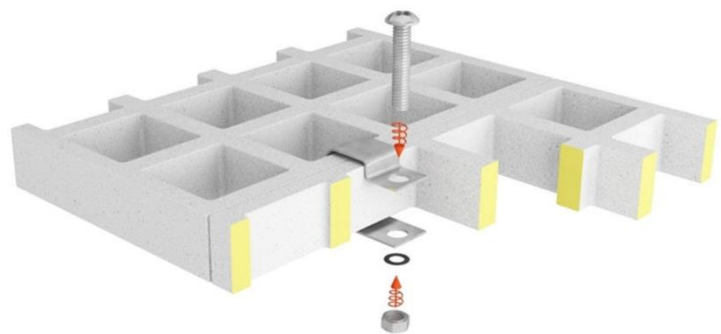




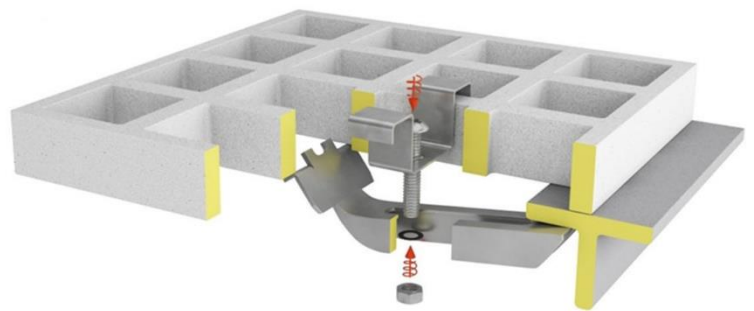
o-clips



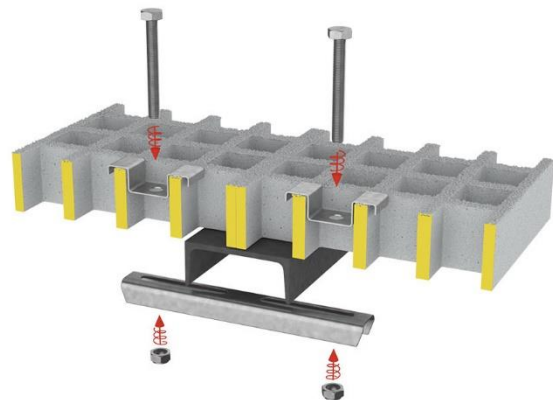
g-clips



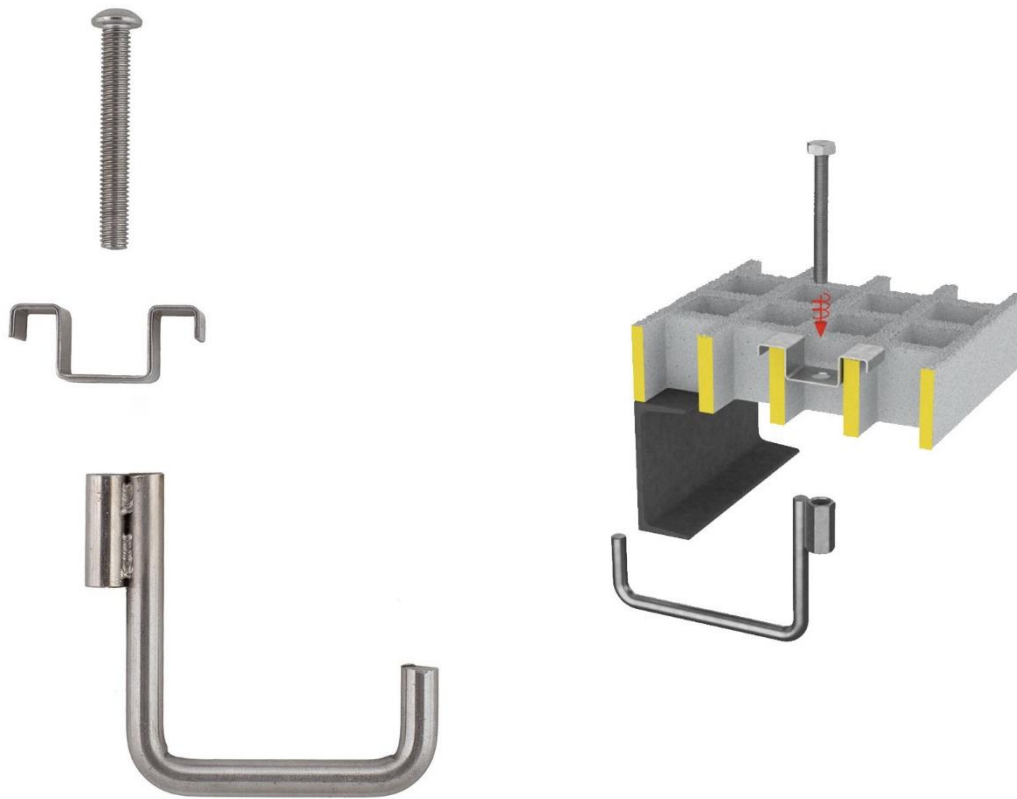
j-clips



mocowanie łączące



mocowanie hakowe



mocowania stopni schodowych z krat GRP



wsporniki regulowane



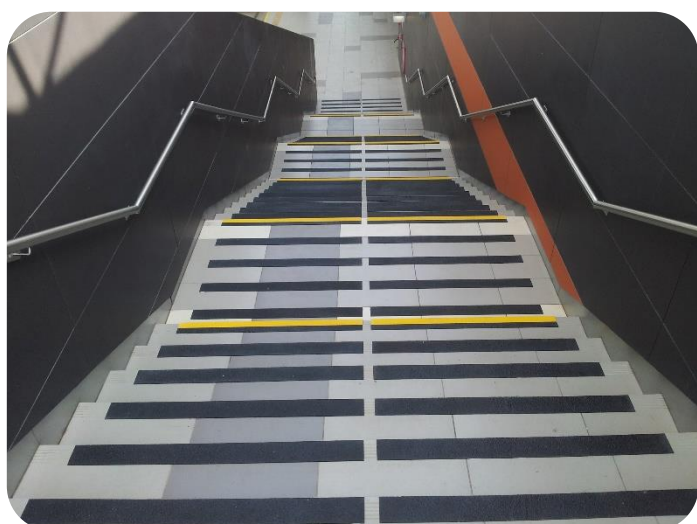
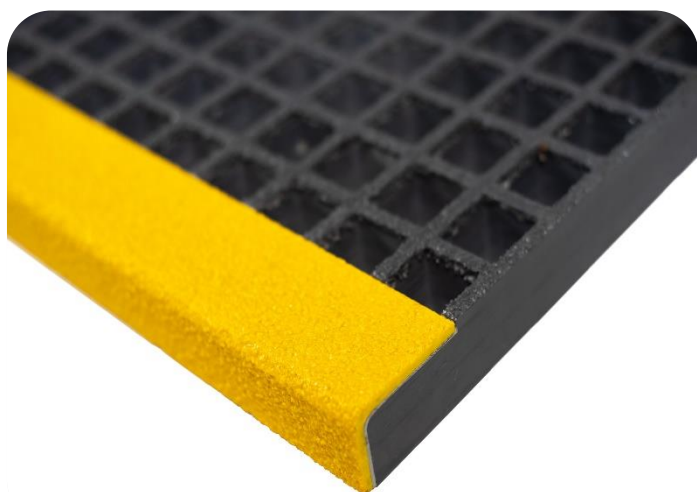
Oferujemy również:

- ✓ Nietypowe rodzaje mocowań dostosowane do indywidualnych potrzeb



Sprawdź nasze inne produkty:

- ✓ Kraty TWS/GRP
- ✓ Zabezpieczenia antypoślizgowe
- ✓ Samozamykające się bramki bezpieczeństwa
- ✓ System Flex Impact
- ✓ Konstrukcje z TWS/GRP
- ✓ Systemy barierek i poręczy TWS/GRP
- ✓ Konstrukcje z TWS/GRP
- ✓ Odboje poliuretanowe
- ✓ Płytki z wypustkami



Zobacz na: www.evergrip.pl

