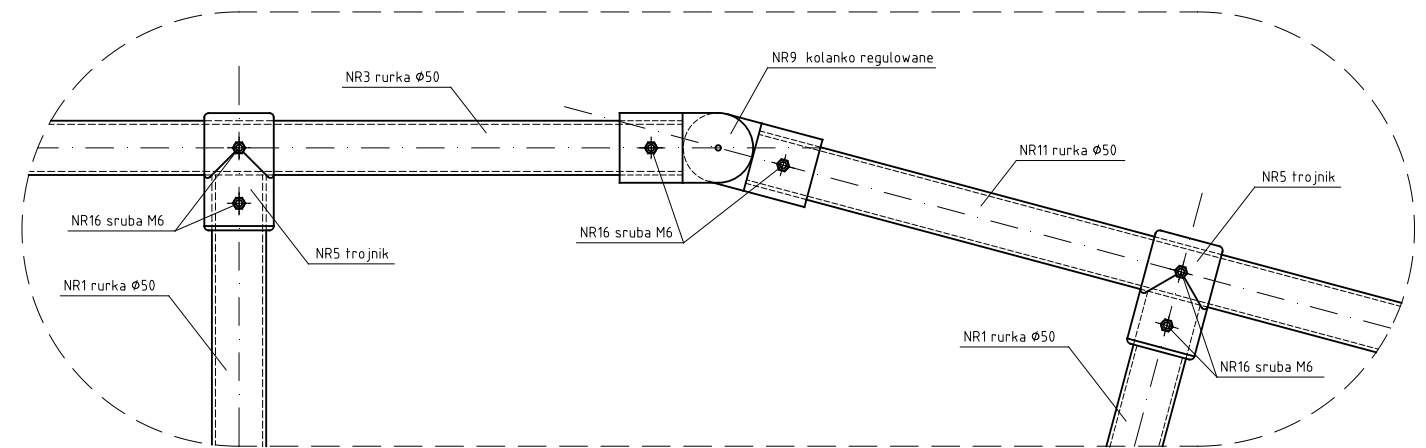
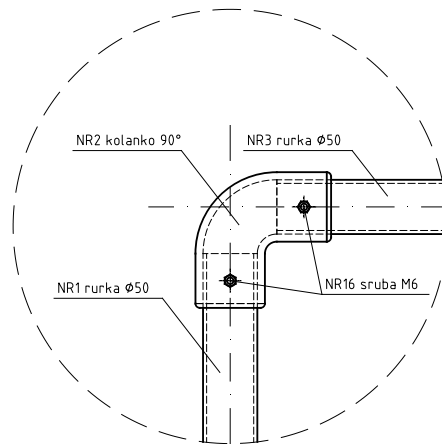


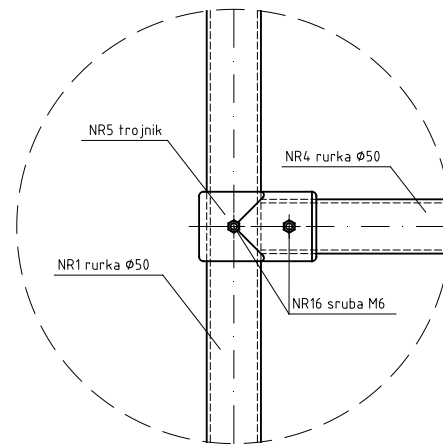
SZCZEGÓŁ "E"



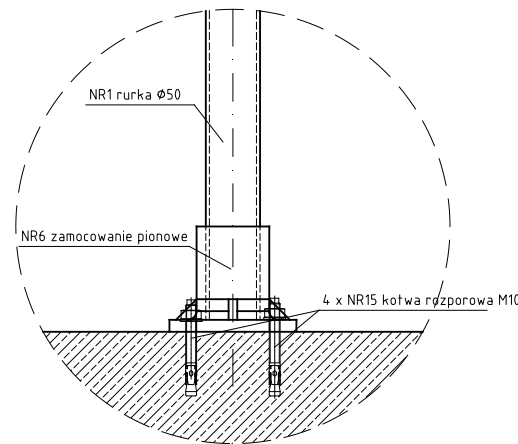
SZCZEGÓŁ "A"



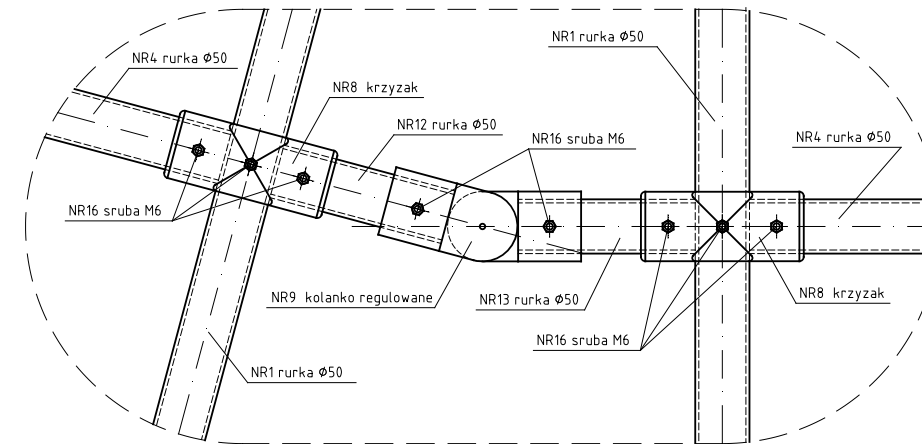
SZCZEGÓŁ "B"



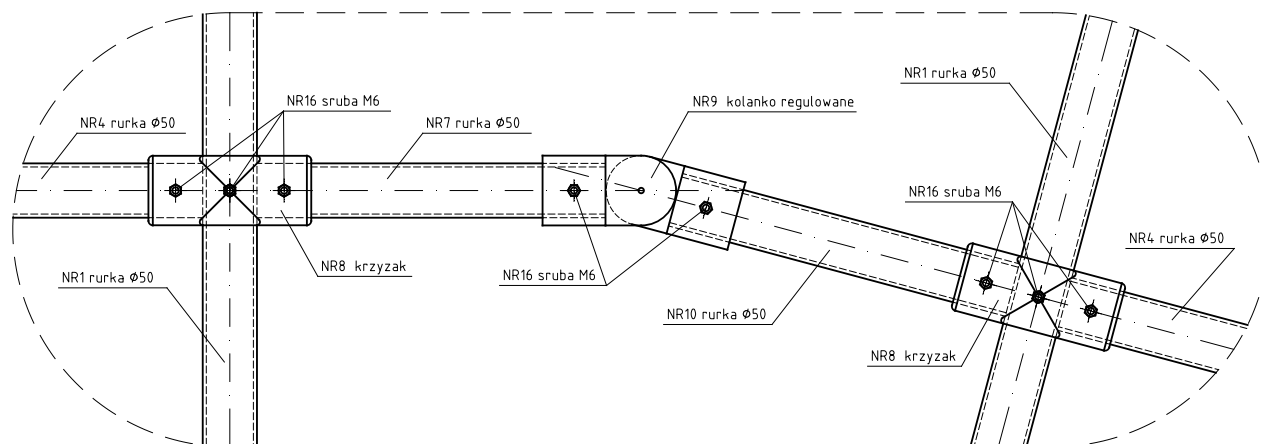
SZCZEGÓŁ "C"



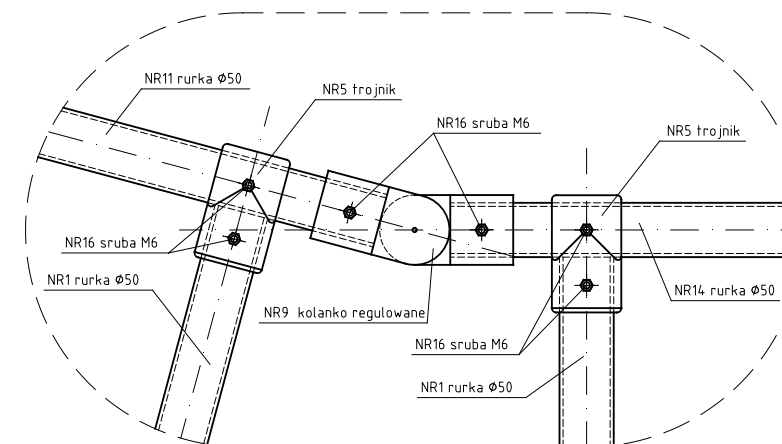
SZCZEGÓŁ "F"



SZCZEGÓŁ "D"



SZCZEGÓŁ "G"



ZESTAWIENIE MATERIAŁÓW

NR	Element	Długość (mm)	Szt
1	rurka Ø50	1039	6
2	kolanko 90°	-	2
3	rurka Ø50	1865	1
4	rurka Ø50	1450	3
5	trojnik	-	6
6	zamocowanie pionowe	-	6
7	rurka Ø50	321	1
8	krzyżak	-	4
9	kolanko regulowane	-	4
10	rurka Ø50	310	1
11	rurka Ø50	1965	1
12	rurka Ø50	156	1
13	rurka Ø50	163	1
14	rurka Ø50	1582	1
15	kotwa rozporowa M10	-	24
16	sruba M6	-	35

**evergrip**  
 Evergrip Sp. z o.o.  
 ul. Matuszewska 14  
 03-876 Warszawa

NAZWA INWESTYCJI:

TYTUŁ RYSUNKU:  
**BARIERKA UKOSNA**

NR RYSUNKU: