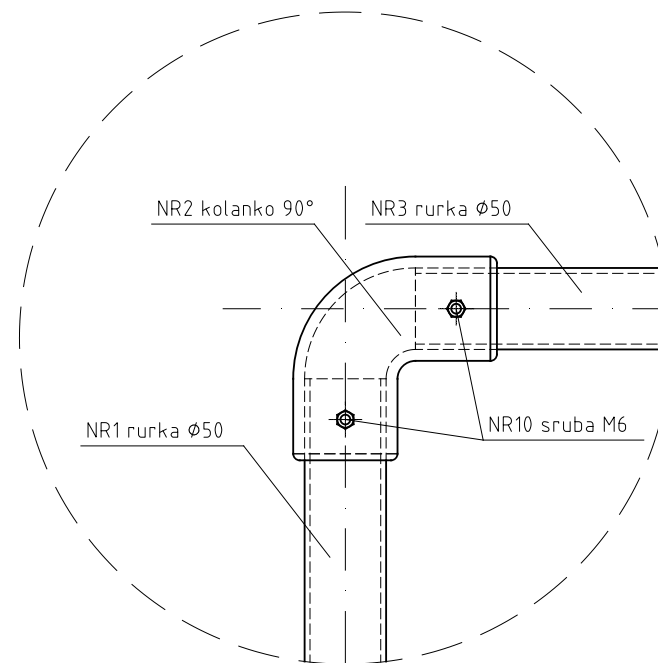
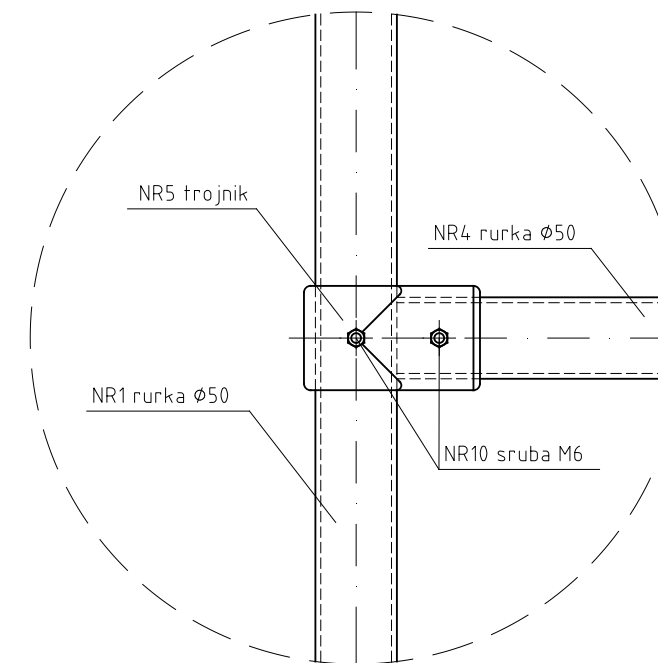


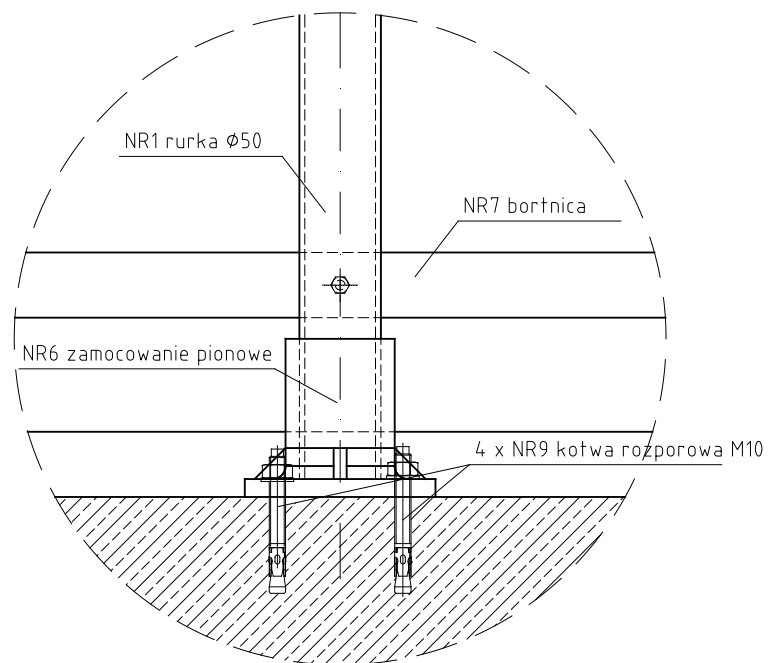
SZCZEGÓŁ "A"



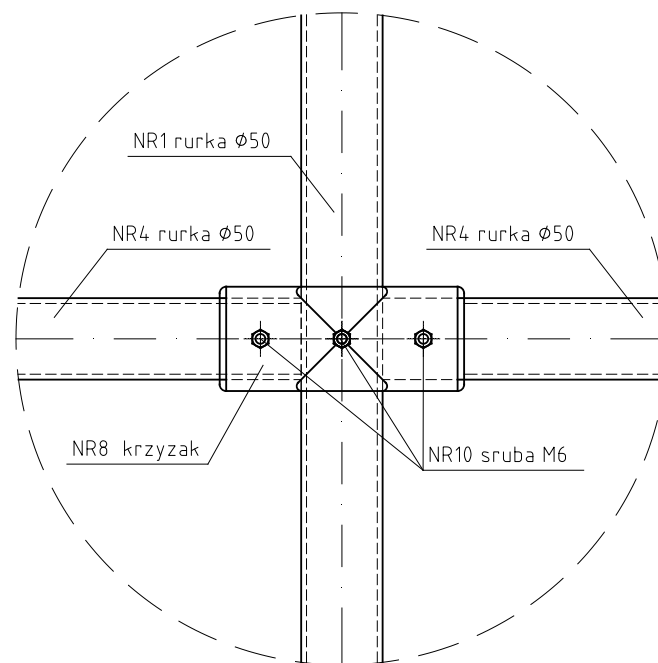
SZCZEGÓŁ "B"



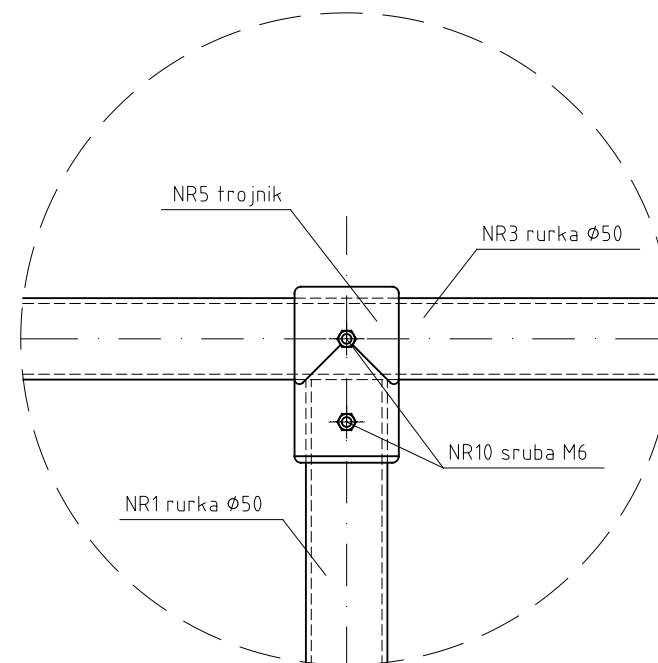
SZCZEGÓŁ "C"



SZCZEGÓŁ "D"



SZCZEGÓŁ "E"



ZESTAWIENIE MATERIAŁÓW

NR	Element	Długość [mm]	Szt.
1	rurka $\varnothing 50$	1039	3
2	kolanko 90°	-	2
3	rurka $\varnothing 50$	2914	1
4	rurka $\varnothing 50$	1450	2
5	trojnik	-	3
6	zamocowanie pionowe	-	3
7	bortnica	3000	1
8	krzyżak	-	1
9	kotwa rozporowa M10	-	12
10	śruba M6	-	16



Evergrip Sp. z o.o.
ul. Matuszewska 14
03-876 Warszawa

tel. +48 22 424 78 59
tel. +48 22 465 26 01
fax. +48 22 486 92 08
e-mail. biuro@evergrip.pl
www.evergrip.pl

NAZWA INWESTYCJI:

TYTUŁ RYSUNKU:
BARIERKA L = 3 m

NR RYSUNKU:

2