

# SYSTEMY BARIEREK GRP



TANIE W  
UTRZYMANIU



WYTRZYMAŁE



ODPORNE NA  
CHEMIKALIA



ODPORNE NA  
KOROZJĘ



**Barierki wykonane zostały z żywicy poliestrowej wzmocnionej włóknem szklanym (GRP),** dzięki czemu doskonale sprawdzają się zarówno do zastosowań wewnętrznych jak i zewnętrznych a także do montażu w środowisku agresywnym, gdzie obecność chemikaliów lub kwaśnego/słonego powietrza mogłaby doprowadzić do przyspieszonej korozji elementów metalowych.

- ✓ System barierek wykonany z włókna szklanego i żywic poliestrowych w procesie pultruzji.
- ✓ Złącza systemu wykonane z włókna szklanego i żywic poliestrowych w procesie odlewania.

Produkt zgodny z normami EN ISO 14122-3:2001 i BS 6399-1:1996

## ZALETY:

- ✓ Odporność na korozję i działanie środków chemicznych
- ✓ Długa żywotność – barierki z GRP służą przez ponad 40 lat
- ✓ Niepalność – materiały badane w zgodzie z EN 13501-1:2007
- ✓ Odporność na uderzenia
- ✓ Niska przewodność elektryczna – możliwość montażu przy instalacjach elektrycznych
- ✓ Niska przewodność cieplna – doskonałe w zimnych warunkach
- ✓ Doskonała alternatywa dla barierki metalowych
- ✓ Szybkie i łatwe dostosowanie – brak spawania w miejscu montażu. Szeroki wybór łączników umożliwia instalację w każdej konfiguracji
- ✓ Dostępna usługa fabrycznego dopasowania na wymiar i montażu



## Dostępna kolorystyka

Standardowa:

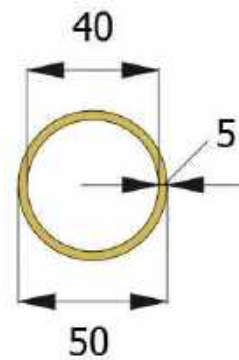


Niestandardowa:

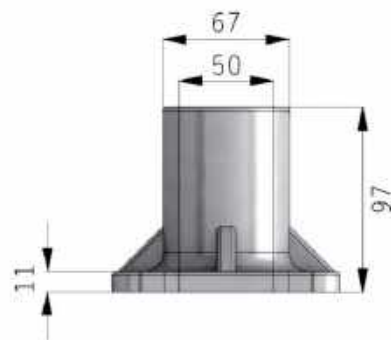
- ✓ Dowolny kolor z palety RAL



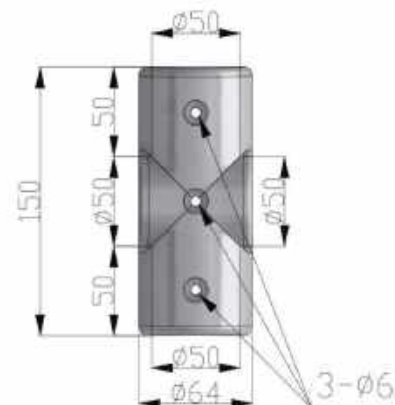
## Elementy systemu barierek



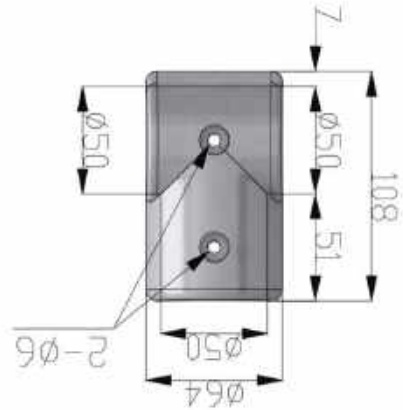
Index	Nazwa	Waga
HR005	Rurka	1,31 kg/mb



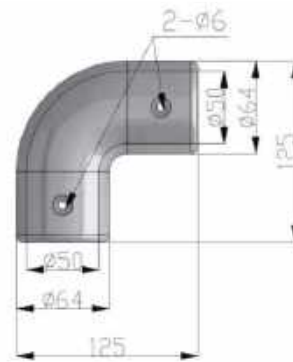
Index	Nazwa	Waga
HR001	Podstawa	0,6 kg/szt



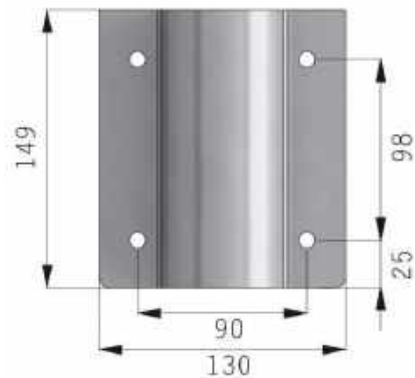
Index	Nazwa	Waga
HR002	Krzyżak	0,44 kg/szt



Index	Nazwa	Waga
HR003	Trójnik	0,35kg/szt.











Index	Nazwa	Waga
HR004	Kolanko 90°	0,53kg/szt.



Index	Nazwa	Waga
HR005	Mocowanie boczne	0,27kg/szt.

## Dodatkowe elementy

Nazwa	Produkt
Bortnica	
Kolanko regulowane	
Trójkąt narożny	
Krzyżak narożny	
Krzyżak 60°	

Trójkąt 60°	
Kolanko 120°	
Kolanko 150°	

## Odporność chemiczna na związki organiczne

### Stosowane skróty:

**ALL** odnosi się do każdego rodzaju stężenia

**SAT** tylko nasycone roztwory

**N/R** nie rekomendowane

- oznacza brak danych na temat odporności



- ✓ **Dostępne są również barierki o wyższych parametrach odporności chemicznej**

Nazwa substancji	Stężenie %	Temperatura °F/°C
Kwas octowy	50	125/52
Kwas octowy	80	170/77
Kwas szczawiowy	ALL	75/24
Kwas cytrynowy	ALL	170/77
Kwas benzoesowy	SAT	150/66
Kwas mlekowy	ALL	170/77
Kwas metakrylowy	-	-
Kwas tartanowy	ALL	170/77
Benzen	ALL	N/R
Benzyna	100	75/24
Tetrachlorek węgla	100	N/R
Formaldehyd	50	75/24
Glukoza	100	170/77
Gliceryna	100	150/66
Metanol	N/R	N/R
Etanol	50	75/24
Glikol etylenowy	100	90/32
Glikol propylenowy	ALL	170/77
Octan sodu	ALL	160/71

## Odporność chemiczna na związki nieorganiczne

Nazwa substancji	Stężenie %	Temperatura °F/°C
Woda destylowana	100	170/77
Woda morską	ALL	158/70
Woda amoniakalna	28	N/R
Chlor gazowy	-	140/60
Woda chlorowana	SAT	80/27
Woda utleniona	5	100/38
Wodorotlenek aluminium	100	160/71
Wodorotlenek sodu	N/R	N/R
Kwas chromowy	5	70/21
Kwas fluorowodorowy	-	-
Kwas bromowodorowy	50	120/49
Kwas solny	37	75/24
Kwas azotowy	20	70/21
Kwas nadchlorowy	10	N/R
Kwas fosforowy	100	120/49
Kwas siarkowy	25	75/24
Chlorek amonu	ALL	170/77
Węglan amonu	15	125/52
Siarczan amonu	ALL	170/77

<b>Nazwa substancji</b>	<b>Stężenie %</b>	<b>Temperatura °F/°C</b>
Węglan wapnia	ALL	170/77
Azotan wapnia	ALL	180/82
Boraks	100	170/77
Chlorek miedzi	ALL	170/77
Cyjanek miedzi	28	170/77
Azotan miedzi	-	170/77
Chlorek żelazowy	SAT	170/77
Chlorek żelazawy	5	170/77
Węglan wapnia	ALL	170/77
Azotan wapnia	ALL	180/82
Chlorek litu	100	150/66
Chlorek magnezu	N/R	170/77
Azotan magnezu	5	140/60
Siarczan magnezu	-	170/77
Chlorek rtęci	50	150/66
Chlorek magnezu	N/R	170/77
Azotan magnezu	5	140/60
Siarczan magnezu	-	170/77
Chlorek litu	100	150/66





